

Naaykens

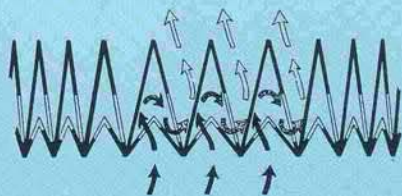


Luchttechnische
Apparatenbouw BV

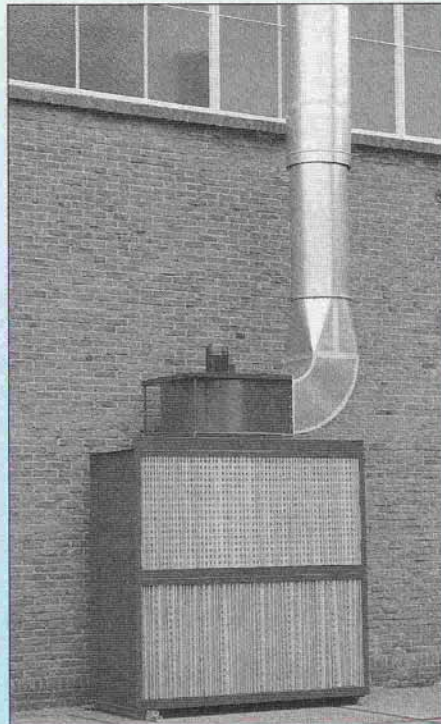
Lovense Kanaaldijk 61
5013 BJ Tilburg
Postbus 2233
5001 CE Tilburg
Telefoon (013) 425002
Telefax (013) 359885

Technische omschrijving.

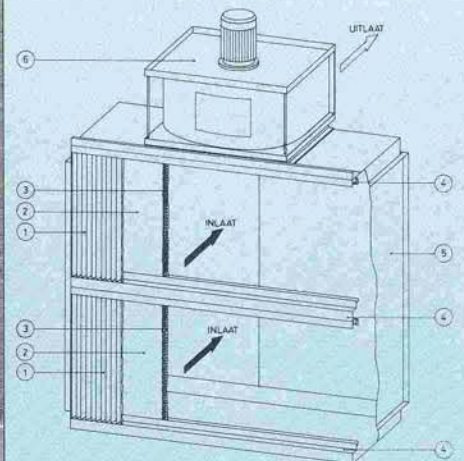
De filtrerende werking van de afzuigwand wordt verkregen door een zwaar, vuurovond papieren zig-zag filter. De met verfdeeltjes geladen lucht wordt in dit Andraee-filter minimaal vier maal van richting veranderd, waarbij de klevende verfdeeltjes zich afzetten door de centrifugale werking die daarbij ontstaat (zie detail). Achter dit filter is een speciaal viledon verfnevelfilter geplaatst. Dit filtermateriaal is 10 mm dik en dient om de fijnere verfnevels tegen te houden.



Doorsnede en werkingsprincipe
Andraee-filter.



Verfnevel- afzuigwand



werkingsprincipe

1. Andraee vervangfilter

Andraee vervangfilter is een zwaar vuurovond papieren zig-zag filter. De met verfdeeltjes geladen lucht wordt in dit filter minimaal 4 keer van richting veranderd, waarbij klevende deeltjes zich afzetten door de centrifugale werking die daarbij ontstaat.

2. Nafilter

Dit is een speciaal viledon verfnevelfilter van 10 mm dik, dat dient om de fijnere verfnevels tegen te houden.

3. Steungaas

Gegolfd gaas dat achter de filters is gemonteerd ter ondersteuning van de filters.

4. U-geleiding

Aan de voorzijde van de afzuigwand zitten U-geleidingen voor gemakkelijke dé- en montage van de filters en het steungaas.

5. Omkasting

De omkasting is gemaakt uit 2 mm dik plaatstaal.

6. Ventilator

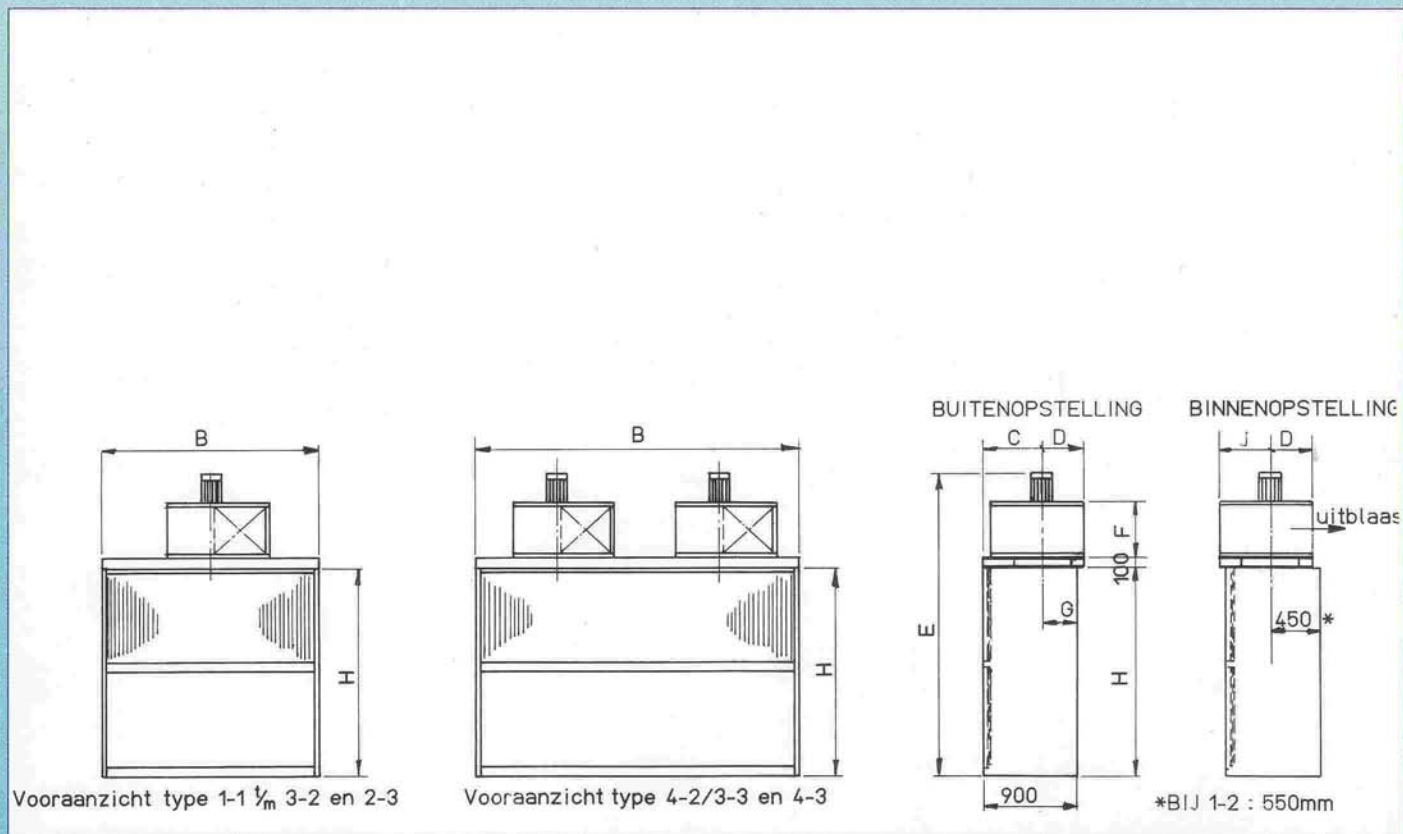
Bovenop de wand is een centrifugaal blokventilator geplaatst, type B met begrensd krachtverbruik en kan niet overbelast raken. Op de ventilator kan een uitblaasschoorsteen worden gemonteerd.

Technische specificaties Verfnevel-afzuigwand

Type	Afzuigcap. in m ³ /h	Blokventilator		Motor EEx-e-II-T3		
		Aantal	Type	Aantal	kW	n=
1-1	3000	1	B 11	1	1,6	2860
1-2	7000	1	B 18 1/2	1	2,2	1420
2-2	11000	1	B 20	1	2,7	1420
3-2	16500	1	B 22 1/2 PW	1	5,5	1450
4-2	22000	2	B 20	2	2,7	1420
2-3	16500	1	B 22 1/2 PW	1	5,5	1450
3-3	22000	2	B 20	2	2,7	1420
4-3	33000	2	B 22 1/2 PW	2	5,5	1450

Bovenstaande motorvermogens zijn ontworpen voor een statische opvoerhoogte van 41 mm. Wk. van de ventilator, bij directe aandrijving. Afzuigwanden zijn geschikt voor buitenopstelling; dit echter wel op te geven vanwege enkele voorzieningen.

Ventilator wordt vonkvrij uitgevoerd volgens AMCA-C; motor in explosie-veilige uitvoering EEx-e-II-T3. Standaard uitvoering inclusief ventilator, echter exclusief motorschakelaar. Afzuigwand 2 mm. plaatstaal, 1x primer, afwerking RAL-5010 blauw.



type	A	B	C	D	E	F	G	J
1-1	1100	1000	450	325	1625	296	450	450
1-2	1100	2000	525	523	1864	463	375	523
2-2	2100	2000	726	394	2916	529	284	516
3-2	3100	2000	705	432	3040	595	315	578
4-2	4100	2000	726	394	2916	529	284	516
2-3	2100	3000	705	432	4040	595	315	578
3-3	3100	3000	726	394	3916	529	284	516
4-3	4100	3000	705	432	4040	595	315	578