

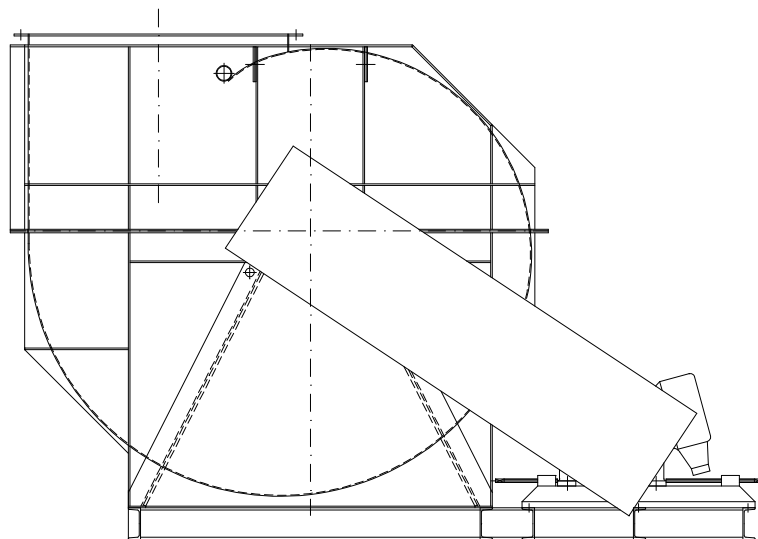


NAAYKENS'

LUCHTTECHNISCHE APPARATENBOUW B.V.

LOVENSE KANAALDIJK 61, 5013 BJ TILBURG
POSTBUS 2233, 5001 CE TILBURG

**WARTUNGS- UND BETRIEBS VORSCHRIFTEN
FÜR VENTILATOREN**



NAAYKENS'
LUCHTTECHNISCHE APPARATENBOUW B.V.

TELEFON : +31 13 5425002



NAAYKENS'

LUCHTTECHNISCHE APPARATENBOUW B.V.

LOVENSE KANAALDIJK 61, 5013 BJ TILBURG
POSTBUS 2233, 5001 CE TILBURG

INHALT

TECHNISCHEN DATEI	2
GERAUSCH	2
TRANSPORT UND INSTALLATION	4
INBETRIEBNAHME	4
SICHERHEITSANFORDERUNGEN	5
SCHUTZGITTER	5
FREITREPPE	5
EXTREME TEMPERATUREN	5
GERÄUSCH	5
SCHWINGUNGEN	5
FUNDAMENT	5
INSPECTION / WARTUNG AM VENTILATOR	6
WARTUNG	6
MONTAGE VON KEILRIEMEN	6
SPANNEN VON KEILRIEMEN	7
TABELLE KEILRIEMSPANNUNG	7
SCHMIERUNG UND NACHSCHMIERFRIST VON SKF TYP SNH LAGERGEHAUSEN	7
NACHSCHMIEREN VON SKF LAGERGEHAUSEN OHNE FETTNIPPEL	8
NACHSCHMIEREN VON SKF LAGERGEHAUSEN MIT FETTNIPPEL	8
MONTAGE VON SKF TYP SNH LAGERGEHAUSEN	9
MONTAGEFOLGE VON LAGERTEILEN DES SKF TYP SNH LAGERGEHAUSES FÜR CHICAGO VENTILATOREN	10
MONTAGEFOLGE VON LAGERTEILEN FÜR VENTILATOREN MIT MEDIUMTEMPERATUREN VON MEHR ALS 300°C	11
AUSRICHTEN DER FLEXIBLEN KUPPLUNG	13
MONTAGEVORSCHRIFTEN FÜR FEDERSCHWINGUNGS-DAMPFER MOTOREN	15
	16

NAAYKENS'
LUCHTTECHNISCHE APPARATENBOUW B.V.

2

TELEFON : +31 13 5425002



NAAYKENS'

LUCHTTECHNISCHE APPARATENBOUW B.V.

LOVENSE KANAALDIJK 61, 5013 BJ TILBURG
POSTBUS 2233, 5001 CE TILBURG

TRANSPORT UND INSTALLATION

Die von NAAYKENS' in Lizenz von CHICAGO BLOWER CORPORATION U.S.A. hergestellten Ventilatoren sind genau eingestellte und ausgewuchtete Geräte.

Das Heben und Transportieren dieser Ventilatoren hat denn auch sehr sorgfältig zu erfolgen. Der Ventilator muß auf einem gut tragenden Fundament genau waagrecht aufgestellt werden.

Wenn der Ventilator auf Schwingungsdämpfer montiert wird, müssen die Saug- und Druckleitungen mittels flexibler Stutzen angeschlossen werden.

Kräfte welche den Ventilator von außen erreichen können, z.B. Stöße und Vibrationen sollte man umgehen, weil diese die Lager beschädigen können.

Wenn der Ventilator in einer sehr staubigen Umgebung oder im Freien montiert werden soll, sollte man eine Schutzplatte über Welle und Lagergehäuse bauen, damit diese weitgehendst vor Staub und Regenwasser geschützt werden.

INBETRIEBNAHME

Ehe man den Ventilator in Betrieb stellt, sollte man folgendes beachten:

- Während des Transportes ist es möglich daß Eintrittsring/Düse sich verschieben. Deshalb muß das Spiel zwischen Laufrad und Düse überprüft werden. Das Spiel muß über den gesamten Kreisumfang möglichst gleichmäßig sein. Prüfen Sie, ob sich das Laufrad frei dreht. Ist dies nicht der Fall, dann die Schrauben welche Eintrittsring / Düse halten, lösen und richten bis sich das Laufrad frei dreht, dann die Schrauben wieder kräftig anziehen! In sehr schweren Fällen wird es nötig sein die Schrauben der Lagergehäuse, oder wenn der Ventilator direkte Kupplung hat, die Schrauben des Motors zu lösen. Danach kann man die Lagergehäuse mit Welle oder Motor so verschieben, daß das Laufrad sich frei von Eintrittsring / Düse bewegt.
- Prüfen Sie, ob der Ventilator richtig festgeschraubt ist, und überzeugen Sie sich davon, daß alle Schrauben richtig fest angezogen sind. Wiederholen Sie diese Prüfung periodisch.
- Prüfen Sie, ob der Ventilator von innen richtig sauber ist und daß sich keine Fremdkörper im Gehäuse befinden.
- Prüfen Sie die elektrischen Anschlüsse des Motors und vergleichen Sie die Netzspannung mit der auf dem Motorenschild genannten Spannung.
- Prüfen Sie die Drehrichtung des Laufrads. Diese muß dem Drehrichtungspfeil auf dem Ventilatorgehäuse entsprechen.
- Überzeugen Sie sich davon, daß alle Sicherheits anforderungen eingehalten worden sind.

NAAYKENS'
LUCHTTECHNISCHE APPARATENBOUW B.V.

TELEFON : +31 13 5425002



NAAYKENS'

LUCHTTECHNISCHE APPARATENBOUW B.V.

LOVENSE KANAALDIJK 61, 5013 BJ TILBURG
POSTBUS 2233, 5001 CE TILBURG

SICHERHEITSANFORDERUNGEN

- Der Ventilator soll mit einem Notschalter installiert werden.
- Die Schwingungsdämpfer des Ventilators sollen so installiert sein, daß Umgebungsschwingungen verhindert werden.

Schutzgitter:

Bei einem frei-ansaugenden- oder freiausblasenden Ventilator soll man auf den Saug- oder Ausblasmund ein Schutzgitter installieren.

Wenn kein Schutzgitter installiert ist soll man mindestens 2 Meter Rohrleitung installieren.

Freitreppe:

Der Ventilator soll so aufgestellt werden, daß dieser für Inspektion oder Wartung gut erreichbar ist.

Extreme Temperaturen:

Es müssen Maßnahmen getroffen werden um jede Gefahr von Verletzung, durch Berührung auf Abstand, vom Ventilator mit einer sehr hohen- oder niedrigen Temperatur, auszuschließen.

Geräusch:

Der Ventilator soll mit schalldämpfendem Material versehen werden, wenn die Ausstrahlung des Lichtgeräusches eine Gefahr für den Menschen ist.

Schwingungen:

Sie sollen mindestens 1 Mal pro Monat das Rad auf Unballanz kontrollieren und die Lager auf Schwingungen messen. Wenn das Schwingungsniveau höher ist als 7,1 mm/s, soll der Ventilator aufgehoben werden.

Fundament:

Bei Anwendung eines Betonfundament soll diese mindestens 3 x das Gewicht des Ventilators und der Motors haben.

NAAYKENS'
LUCHTTECHNISCHE APPARATENBOUW B.V.

4

TELEFON : +31 13 5425002



NAAYKENS'

LUCHTTECHNISCHE APPARATENBOUW B.V.

LOVENSE KANAALDIJK 61, 5013 BJ TILBURG
POSTBUS 2233, 5001 CE TILBURG

Inspektion / Wartung am Ventilator:

Vor dem Öffnen der Reinigungsöffnung, oder beim Arbeiten am Ventilator, soll man zuerst den Ventilator immer abschalten. Die Energieversorgung soll so unterbrochen werden, daß der Ventilator nicht von anderen Personen aufgestartet werden kann, solange die Reinigungsöffnung geöffnet ist, oder man Arbeit am Ventilator verrichtet. Es dauert ein paar Minuten bevor der Ventilator zum stehen gekommen ist. Die Kühlflügel oder/und die Keilriemenantriebung sollen stillstehen.

WARTUNG

Ein Ventilator ist einer der wichtigsten Teile Ihrer Installation. Deshalb ist es notwendig, den Ventilator in Ihr Wartungs- und Inspektionsschema aufzunehmen.

Das Laufrad muß immer sauber sein. Verschmutzung des Rades wird sofort Unwucht zur Folge haben, und dies wiederum hat zur Folge, daß der Ventilator zu vibrieren beginnt.

Wichtige Teile wie Lager und Welle werden sich schnell abnutzen, was unwiderruflich zu Beschädigungen führt.

Rad und Nabe müssen denn auch periodisch auf Verschmutzungen überprüft und nötigenfalls gereinigt werden.

Meistens wird dadurch die Unwucht verschwinden.

Bei bleibender Unwucht können Sie uns jederzeit anrufen.

Tel: +31-13-5425002

WICHTIG FÜR ERSATZVENTILATOREN !

Wenn der Ventilator längere Zeit nicht in Betrieb ist, muß die Welle periodisch gedreht werden um Lagerschäden zu vermeiden.

MONTAGE VON KEILRIEMEN

Verwenden Sie immer Riemen mit der gleichen Identifikationsnummer. Entfernen Sie Ölreste und sonstigen Schmutz von den Scheiben, überprüfen Sie die Rillen auf Rost, Schmutz usw. und reinigen Sie diese gründlich.

Riemen nicht mit Gewalt durch Schraubenzieher oder dergl. in die Rillen pressen. Wuchten Sie die Scheiben genau aus. Einseitiger Verschleiß der Scheiben deutet auf falsche Auswuchtung hin.

Verringern Sie den Kernabstand der Scheiben zur einfacheren Montage der Keilriemen.

NAAYKENS'
LUCHTTECHNISCHE APPARATENBOUW B.V.

5

TELEFON : +31 13 5425002



NAAYKENS'

LUCHTTECHNISCHE APPARATENBOUW B.V.

LOVENSE KANAALDIJK 61, 5013 BJ TILBURG
POSTBUS 2233, 5001 CE TILBURG

RIEMENSPANNUNG

Bei Schmalprofilkeilriemen ist folgendes zu beachten:

Nehmen Sie den Kernabstand zwischen den Scheiben in Metern. Für jeden Meter Kernabstand beträgt der Durchhang des Riemens 16mm, wenn man den Riemen in der Mitte zwischen den Scheiben mit einem Gewicht P gemäß der Tabelle auf der nächsten Seite belastet.

TABELLE KEILRIEMENSPANNUNG

Durchzugskraft, die 1 Riemen pro Meter Kernabstand 16 mm durchbiegt läßt.		P (N)
Keilriemen Typ	Ø Kleinste Scheibe	
SPZ	67-95	10-15
	100-150	15-20
SPA	100-132	20-27
	140-200	27-35
SPB	160-224	35-50
	236-315	50-60
SPC	224-355	60-90
	375-560	90-120

Bei neuen Riemen möglichst den höheren Tabellenwert einhalten. Nach einige Tagen überprüfen und wenn nötig nachspannen.

SCHMIERUNG UND NACHSCHMIERFRIST VON SKF SNH LAGERGEHÄUSEN

Wenn nicht anders angegeben, sind die Lager von uns während der Montage mit Lagerfett SKF LGMT 2 versehen. Eine Stunde nach Inbetriebnahme wird Lagergehäusen mit Fettnippel die dreifache Fettmenge einer normalen Nachschmierung zugeführt, nach Verlauf von 24 Stunden wird die gleiche Menge nochmals gegeben, anschließend sind normale Fettmengen unter Einhaltung der Schmierfristen nach der Formel auf Seite 8 zuzuführen.

Nachschmierfrist:

Bei fettgeschmierten Lagern hängt die Nachschmierfrist namentlich von folgenden Faktoren ab: Lagertyp, Größe, Drehzahl, Betriebstemperatur und Fettqualität.

Die Nachschmierfrist kann annähernd mit folgender Formel errechnet werden:

$$t_f = k \left(\frac{14}{n} \times \frac{10^6}{\sqrt{d}} - 4d \right)$$

NAAYKENS'
LUCHTTECHNISCHE APPARATENBOUW B.V.

6

TELEFON : +31 13 5425002



NAAYKENS'

LUCHTTECHNISCHE APPARATENBOUW B.V.

LOVENSE KANAALDIJK 61, 5013 BJ TILBURG
POSTBUS 2233, 5001 CE TILBURG

Hier ist:

- t_f die Nachschmierfrist in Betriebsstunden
- k ein Faktor 1 für zweireihige Tonnenlager
ein Faktor 10 für Radialkugellager
- n die Betriebsdrehzahl in Umdrehungen pro Minute
- d der Bohrungsdurchmesser in Lagerhöhe

Die mit dieser Formel errechneten Nachschmierfristen gelten für nicht veraltete Fette und Lagertemperaturen bis 70 °C. = (± 60 °C gemessen an der Außenseite am höchsten Punkt des Gehäuses).

Für Lagertemperaturen von über 70 °C. muß die Nachschmierfrist für jede 15°C Temperaturerhöhung halbiert werden.

NACHSCHMIEREN VON SKF LAGERGEHÄUSEN OHNE FETTNIPPEL

Nach mehrmaligem Nachschmieren, aber wenigstens einmal pro Jahr, soll das Lager gereinigt werden. Bei geteilten Gehäusen wird die Kappe abgenommen und das gebrauchte Fett entfernt. Die Lager sowie die verschiedenen Lagerteile und das Gehäuse werden gründlich ausgewaschen mit Waschbenzin, säurefreiem Petroleum oder mit einem anderen Reinigungsmittel. Nach der Reinigung des Lagers wird es mit vollständig mit neuem Fett gefüllt. Den freien Raum im Gehäuse zu mindestens 1/3 und höchstens 2/3 auffüllen mit neuem Fett.

Für Montage von Lagern und Dichtungen siehe Seite 9 bis 12

NACHSCHMIEREN VON SKF LAGERGEHÄUSEN MIT FETTNIPPEL

Die benötigte Menge Fett welche, mittels einer Spritze durch die Schmiernippel in das Lagergehäuse gepreßt werden kann, beträgt:

$$G=0,005.D.B$$

Hier ist:

- G die Fettmenge in Gramm
- D der Außendurchmesser des Lagers in mm.
- B die Breite des Lagers in mm.

NAAYKENS'
LUCHTTECHNISCHE APPARATENBOUW B.V.

TELEFON : +31 13 5425002



NAAYKENS'

LUCHTTECHNISCHE APPARATENBOUW B.V.

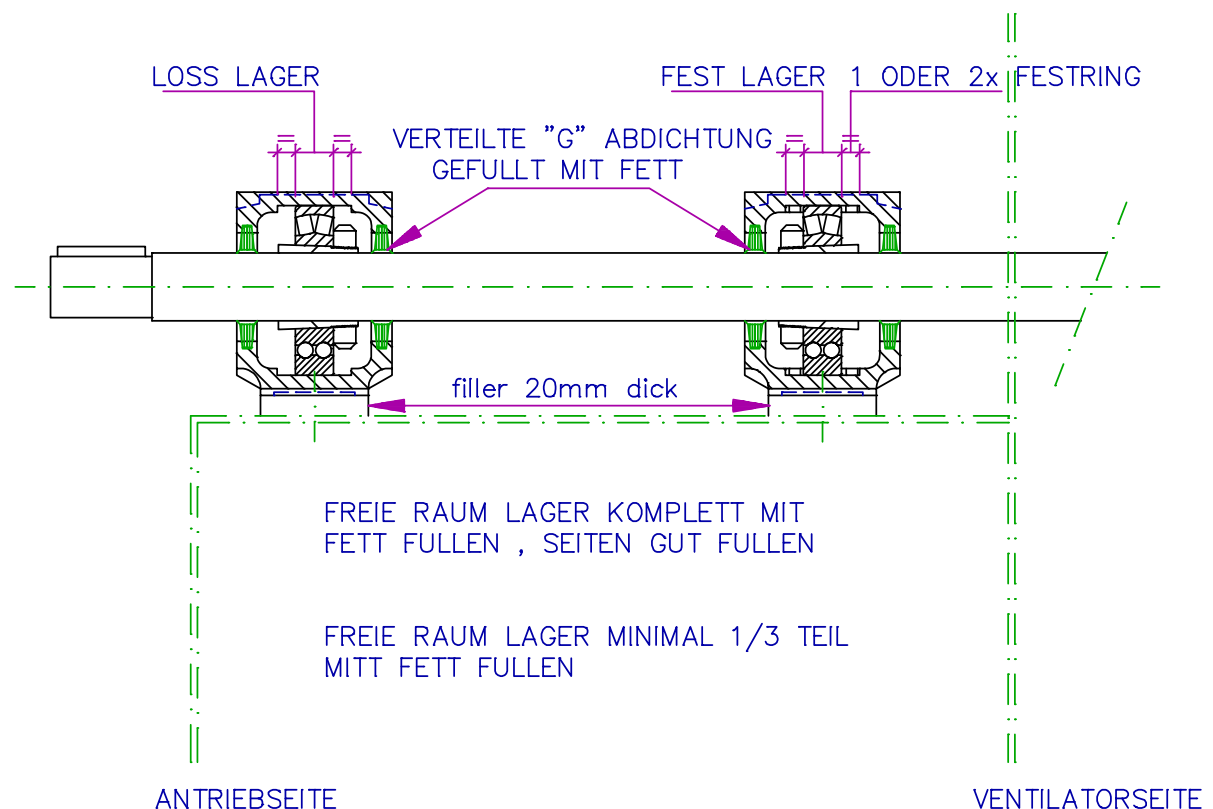
LOVENSE KANAALDIJK 61, 5013 BJ TILBURG
POSTBUS 2233, 5001 CE TILBURG

Unnötiges Fett wird durch ein Loch an der Unterseite des Lagergehäuses entfernt. Nach mehrmaligem Nachschmieren, aber wenigstens einmal pro Jahr, soll das Lager gereinigt werden.

Bei geteilten Gehäusen wird die Kappe abgenommen und das gebrauchte Fett entfernt. Die Lager sowie verschiedene Lagerteile und das Gehäuse werden gründlich ausgewaschen mit Waschbenzin, säurefreiem Petroleum oder mit einem anderen Reinigungsmittel. Nach der Reinigung des Lagers wird es vollständig mit neuem Fett gefüllt. Den freien Raum im Gehäuse zu mindestens 1/3 und höchstens 2/3 auffüllen mit neuem Fett.

Für Montage von Lagern und Dichtungen siehe Seite 9 bis 12

MONTAGE VON SKF TYP SNH LAGERGEHÄUSEN



Figur 1

Bei einseitig saugenden Ventilatoren wird beim Einbau des Festrings (oder der Festrings) im Gehäuse an der Ventilatorgehäusesseite nach innen gerichtet und bei doppelseitig saugenden Ventilatoren an der Antriebseite montiert. Die Muttern der Spannhülsen werden immer nach innen gerichtet montiert.

Schmiermittel: SKF LGMT 2

NAAYKENS'
LUCHTTECHNISCHE APPARATENBOUW B.V.

TELEFON : +31 13 5425002



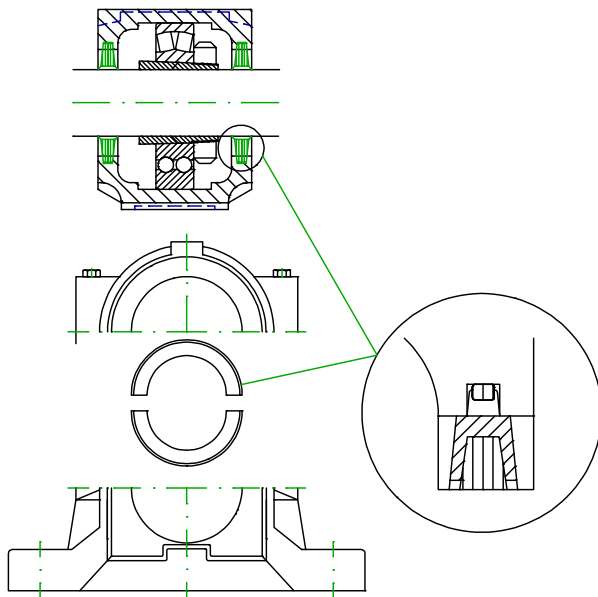
NAAYKENS'

LUCHTTECHNISCHE APPARATENBOUW B.V.

LOVENSE KANAALDIJK 61, 5013 BJ TILBURG
POSTBUS 2233, 5001 CE TILBURG

MONTAGEREIHENFOLGE VON LAGERTEILEN DES SKF TYP SNH LAGERGEHÄUSES FÜR CHICAGO VENTILATOREN

Montieren Sie das Lagergehäuse mittels der Bolzen handfest und bringen Sie an jeder Seite eine Hälfte jedes Dichtungsring in dem dafür vorgesehenen Raum des Lagergehäuses an. Den Raum zwischen den Lippen füllen mit Fett.



Die Welle gründlich reinigen.

Dichtung und Lagerteile anbringen wie gegeben in Montagezeichnung, Seite 9.

Montieren Sie Welle mit Dichtungen und Lagerteilen in der unteren Hälfte des Lagergehäuses. Montieren Sie Festringe in dem diesbezüglichen Gehäuse, wie auf Seite 13, und füllen Sie den Freiraum zu zirka 1/3 Teil mit Fett.

WICHTIG !

Freiraum in den Lagern selber ganz auffüllen und die Lagerseiten reichlich abschmieren.

Bestreichen Sie die Dichtungsfläche der Stahlscheiben mit Fett. Bringen Sie das Oberteil des Gehäuses an und schrauben Sie es richtig fest. Die äußeren Keilriemen werden angedrückt in einer Ebene mit den Seitenflächen des Gehäuses. Dies geht am einfachsten mit einem Schraubenzieher, während man die Welle langsam von Hand dreht.

NAAYKENS'
LUCHTTECHNISCHE APPARATENBOUW B.V.

9

TELEFON : +31 13 5425002

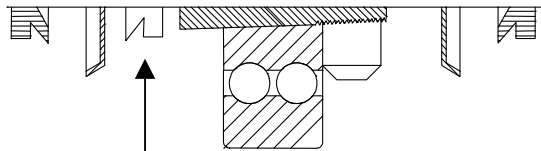
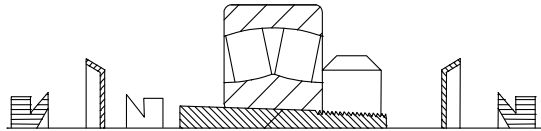


NAAYKENS'

LUCHTTECHNISCHE APPARATENBOUW B.V.

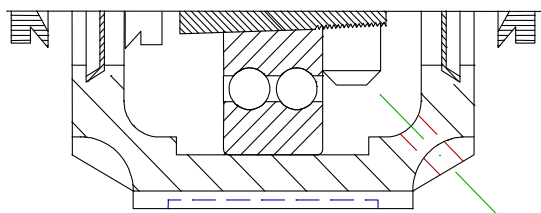
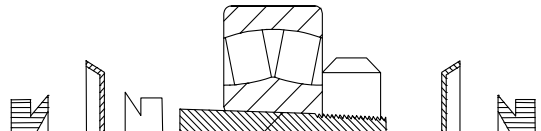
LOVENSE KANAALDIJK 61, 5013 BJ TILBURG
POSTBUS 2233, 5001 CE TILBURG

MONTAGEFOLGE VON LAGERTEILEN FÜR VENTILATOREN MIT MEDIUMTEMPERATUREN VON MEHR ALS 300°C



Perforierte Viton V-ring

Die Welle gründlich reinigen, wie auf Seite 9. Dichtung und Lagerteile anbringen wie gegeben in Montagezeichnung. Bringe Sie Welle mit Dichtungen und Lagerteilen in der unteren Hälfte des Lagergehäuses an.



Montieren Sie Festringe in dem diesbezüglichen Gehäuse, wie auf Seite 9, und füllen Sie den Freiraum zu zirka 1/3 Teil mit Fett.

WICHTIG !

Freiraum in den Lagern selber komplett mit Fett auffüllen und die Lagerseiten abschmieren.

NAAYKENS'
LUCHTTECHNISCHE APPARATENBOUW B.V.

10

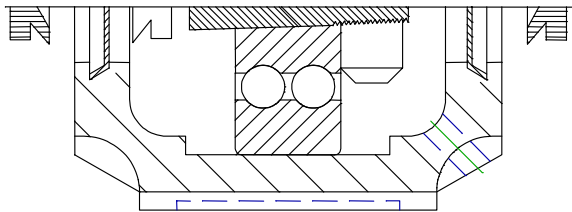
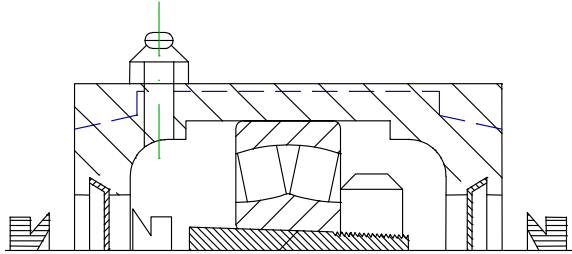
TELEFON : +31 13 5425002



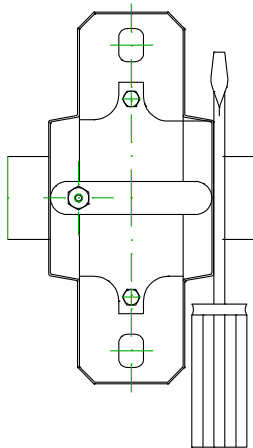
NAAYKENS'

LUCHTTECHNISCHE APPARATENBOUW B.V.

LOVENSE KANAALDIJK 61, 5013 BJ TILBURG
POSTBUS 2233, 5001 CE TILBURG



Bestreichen Sie die Dichtungsfläche der Stahlscheiben mit Fett. Bei Lagergehäuse mit Fettnippel 1/8" G drücken Sie die perforierte viton V-ring geschmeidig gegen die Abdichtungsscheibe. Bringen Sie das Oberteil des Gehäuses an und schrauben Sie es richtig fest.



Die äußeren V-ringen werden angedrückt in einer Ebene mit den Seitenflächen des Gehäuses. Dies geht am einfachsten mit einem Schraubenzieher, während man die Welle langsam von Hand dreht.

ATTENTION!!! Fett : SKF LGHP 2

NAAYKENS'
LUCHTTECHNISCHE APPARATENBOUW B.V.

11

TELEFON : +31 13 5425002



NAAYKENS'

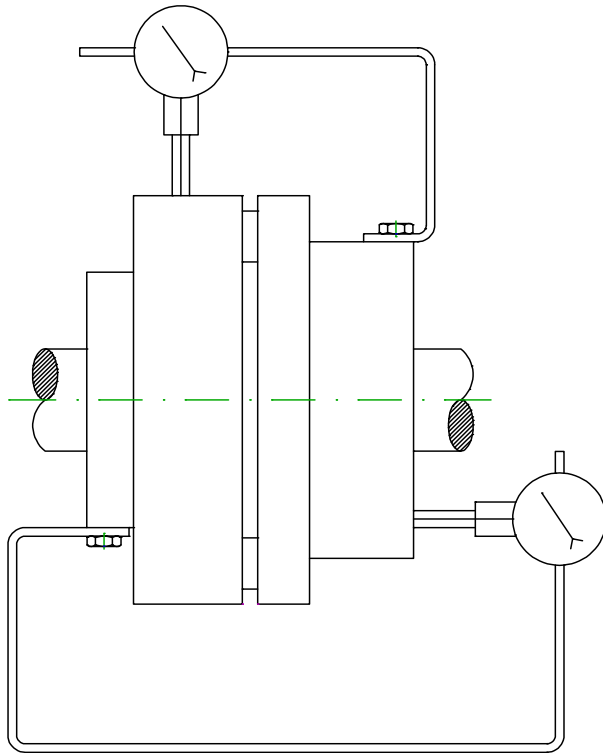
LUCHTTECHNISCHE APPARATENBOUW B.V.

LOVENSE KANAALDIJK 61, 5013 BJ TILBURG
POSTBUS 2233, 5001 CE TILBURG

AUSRICHTEN DER FLEXIBLEN KUPPLUNG

Ausrichten der Kupplung geht am besten mittels 2 Meßuhren, wie angegeben in Figur 2
Die Uhren werden je auf eine Kupplungshälfte gestellt. Eine für axiale und eine für radiale
Differenzmessung.

Indem man die Welle langsam dreht und gleichzeitig die Uhren abliest kann man sehen ob die
Ausrichtung korrekt ist, oder wie die Kupplung korrigiert werden muß.



Figur 2

NAAYKENS'
LUCHTTECHNISCHE APPARATENBOUW B.V.

TELEFON : +31 13 5425002



NAAYKENS'

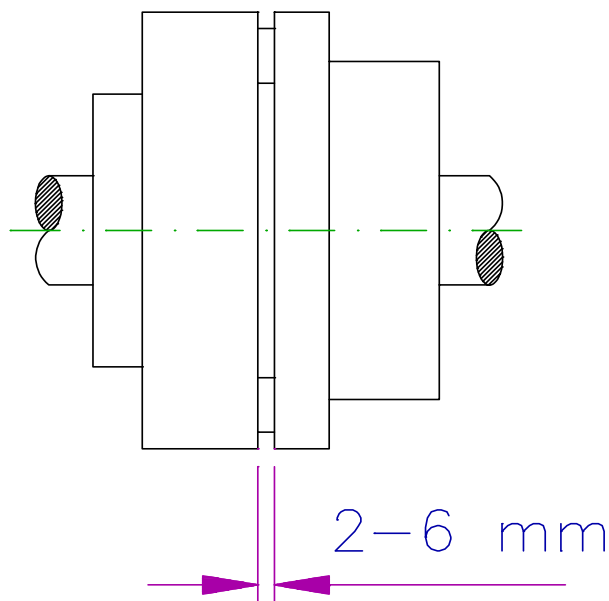
LUCHTTECHNISCHE APPARATENBOUW B.V.

LOVENSE KANAALDIJK 61, 5013 BJ TILBURG
POSTBUS 2233, 5001 CE TILBURG

Wenn Sie nicht über Uhren verfügen, kann die Ausrichtung auch folgendermaßen erfolgen.

Messen Sie den Abstand zwischen zwei Kupplungshälften an einer bestimmten Stelle und markieren Sie diese Stelle.

Drehen Sie die Welle um 90 Grad und messen Sie erneut die markierte Stelle. Wiederholen Sie diesen Vorgang auch bei einer Wellendrehung von 180 und 270 Grad. Der Unterschied zwischen dem größten und kleinsten gemessenen Wert darf nicht größer sein als 0,05 - 0,10 mm.



Figur 3

NAAYKENS'
LUCHTTECHNISCHE APPARATENBOUW B.V.

13

TELEFON : +31 13 5425002



NAAYKENS'

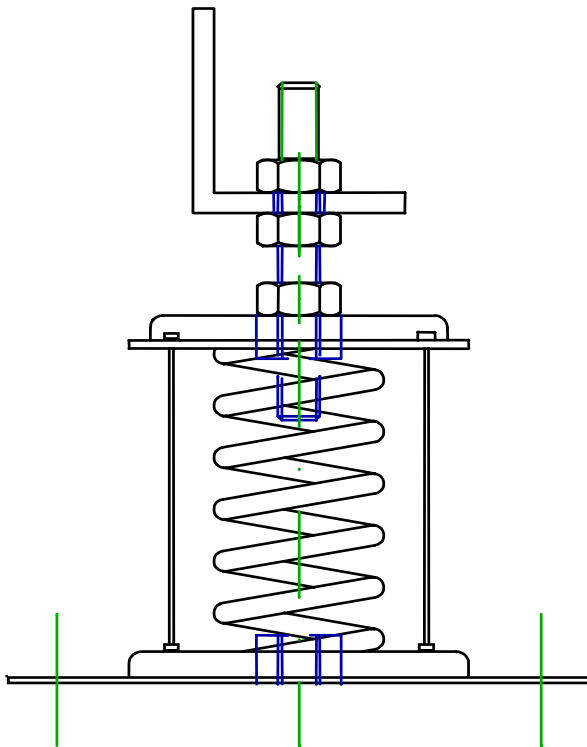
LUCHTTECHNISCHE APPARATENBOUW B.V.

LOVENSE KANAALDIJK 61, 5013 BJ TILBURG
POSTBUS 2233, 5001 CE TILBURG

MONTAGEVORSCHRIFTEN FÜR FEDERSCHWINGUNGSDÄMPFER

Montagereihenfolge:

- 1) Heben Sie den Ventilator und ordnen Sie unter jedem Befestigungsloch einen Schwingungsdämpfer an.
- 2) Drehen Sie die Stellbolzen in die Gewindelöcher der Oberkappen hinein. Ziehen Sie die Muttersicherungen an. Senken Sie den Ventilator auf den Schwingungsdämpfer (zwischen zwei Stellmuttern).
- 3) Prüfen Sie, ob der Ventilator waagrecht steht. Falls notwendig stellen Sie den Ventilator waagrecht mittels der Stellmuttern. Ziehen Sie die Stellmuttern danach fest an.
- 4) Wenn die Schwingungsdämpfer zwischen 2 Grundrahmen montiert sind, muß man nach der Installation des Ventilators die Blockierung der Schwingungsdämpfer entfernen.



NAAYKENS'
LUCHTTECHNISCHE APPARATENBOUW B.V.

TELEFON : +31 13 5425002



NAAYKENS'

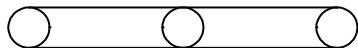
LUCHTTECHNISCHE APPARATENBOUW B.V.

LOVENSE KANAALDIJK 61, 5013 BJ TILBURG
POSTBUS 2233, 5001 CE TILBURG

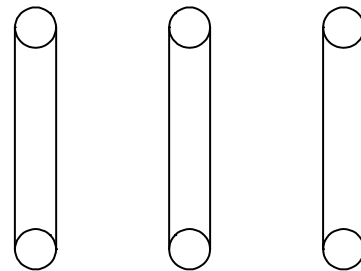
MOTOREN

Drehrichtung:

Die Motoren können für beide Drehrichtungen verwendet werden. (Geräuscharme Motoren nur für die angegebenen Drehrichtung). Die Änderung des Drehsinnes wird durch gegenseitiges Vertauschen von zwei beliebigen Netzzuleitungen erzielt.



STERNSCHALTUNG



DREIECKSCHALTUNG

Aufstellung:

Sorgen Sie dafür daß die Aufstellung so trocken, kühl und sauber wie möglich ist und achten Sie darauf, daß die Kühlluftöffnung ausreichend Luft ansaugen kann.

Vom Standpunkt der mechanischen Beanspruchung sind die Motoren für eine Verbindung mit der angetriebenen Maschine mittels Kupplung oder durch Riemenantrieb ausgeführt. Beachten Sie wohl die zulässige Kühlung.

Wartung:

Die Motoren erfordern nur wenig Wartung. Nur regelmäßige Reinigung der Oberfläche für eine gute Kühlung ist erforderlich. Die Lager sind versorgt mit Shell Alvana R3. Sie haben eine normale Lebensdauer und nachschmieren der Lager ist nicht notwendig, wäre denn anders angegeben.

Die Lager sind für Riemenantrieb des Motors bemessen und werden deswegen keine Probleme mit sich bringen.

NAAYKENS'
LUCHTTECHNISCHE APPARATENBOUW B.V.

15

TELEFON : +31 13 5425002